

Назначение изделия.

Усилитель UD-SA-1 предназначен для увеличения максимально возможного количества подключенных к блоку вызова этажных коммутаторов КМФ-4.1 или КМФ-6.1. Изделие является усилителем по току входного сигнала линии управления (LU) многоабонентских блоков вызова и имеет две выходных линии управления LU1 И LU2. к каждой из которых может подключаться до 50-ти этажных коммутаторов. На плате усилителя имеются клеммные колодки с соответствующими обозначениями.

На рис.1 представлен внешний вид изделия, на рис.2 – схема подключения усилителя UD-SA-1. Максимальное сопротивление линии между блоком вызова и абонентским пультом - 30 Ом.

Краткие технические характеристики.

Количество выходных линий управления	2
Количество этажных коммутаторов, подключаемых к одному выходу линии управления, макс.	50
Напряжение питания, В	+(9...25) ~(8...20)
Ток потребления холостого хода, мА, макс.	5
Максимальный ток потребления, мА	60
Габаритные размеры, мм, не более	136x80x30
Масса, кг, не более	0,12
Условия эксплуатации:	
- температура окружающего воздуха	от -10 до +40°C
- относительная влажность воздуха	до 98% при 25°C
Условия хранения в транспортной таре	2 по ГОСТ 15150-69
Срок службы*	5 лет
Срок хранения*, не более	5 лет

* - Указанные ресурсы действительны при соблюдении потребителем требований действующей эксплуатационной документации

Комплектность.

Усилитель UD-SA-1	1 шт.
Паспорт	1 шт.
Заглушки	2 Шт.

Свидетельство о приемке.

Изделие УСИЛИТЕЛЬ UD-SA-1
Признан годным к эксплуатации.
Дата выпуска _____
Подпись лица ответственного за приемку _____ М.П. _____

Гарантийный талон.

Фирма несет гарантийные обязательства по поставляемому оборудованию в течение одного года со дня продажи.

На механические повреждения оборудования гарантия не распространяется.

Дата продажи _____

Крышка не показана

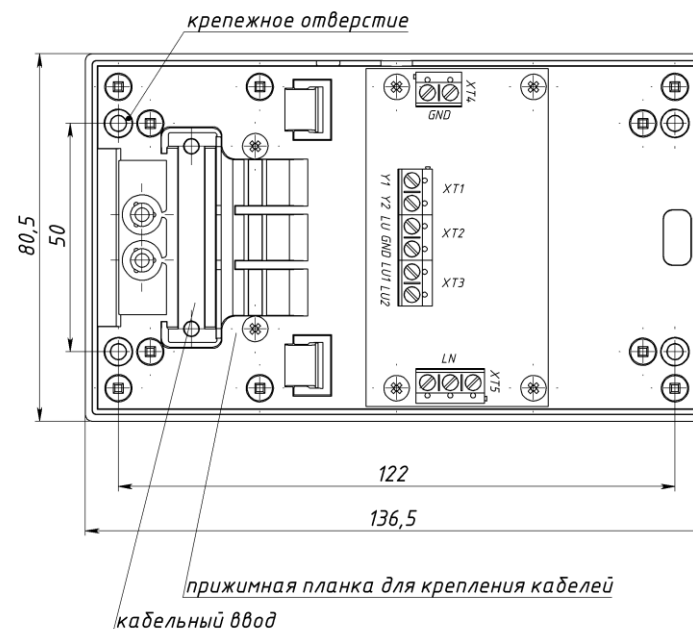


Рис. 1. Внешний вид UD-SA-1

ВНИМАНИЕ! В зависимости от толщины кабелей, прижимная планка устанавливается либо лицевой, либо тыльной стороной к кабелям.

Сведения о рекламациях.

Заполняет эксплуатационная служба:

Наименование организации _____
Дата установки на объект _____
Дата отказа _____
Описание неисправностей _____

Дата заполнения _____

Заполняет ремонтная служба:

Обнаруженные неисправности, механические повреждения _____

Ремонтные работы _____

Изделие отремонтировал _____ дата ремонта _____

Проверил _____

Вид ремонта: гарантийный/платный

Стоимость ремонта _____
 Накладные расходы _____
 Сумма _____

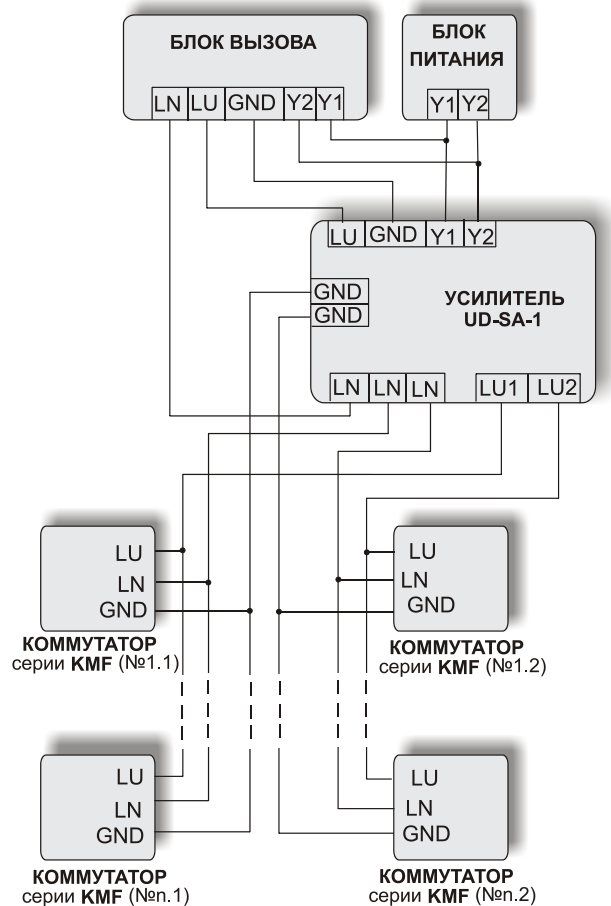


рис.2 Схема подключения усилителя UD-SA-1



Производитель: ЭЛТИС, Россия

Служба технической поддержки
www.eltis.com
 тел. +7 (812) 326 15 52
 E-mail: support.tech@eltis.com

ЭЛТИС ТРЕЙДИНГ
 ПЕТЕРБУРГ,
 197101, Россия,
 г. Санкт-Петербург,
 Петроградская наб.,
 д.34, литер «А»
 Тел:+7 (812) 326 93 46
 E-mail: led@eltis.com

ЭЛТИС ТРЕЙДИНГ
 МОСКВА,
 119270, Россия,
 г. Москва, ул. Неверовского,
 д.9, оф.519
 Тел:+7 (495) 280 71 10
 E-mail: mov@eltis.com

ЭЛТИС ТРЕЙДИНГ
 НОВОСИБИРСК
 633004, Россия,
 Г. Бердск,
 ул. Химзаводская 11/85,
 офис4
 Тел:+7 (383) 209 07 23
 E-mail: ovb@eltis.com



ЕАС Усилитель
 UD-SA-1



ПАСПОРТ

г. Санкт-Петербург