

Назначение изделия

Голосовой шлюз (ГШ) GT-1000IP-1 обеспечивает взаимодействие установленного оборудования объектов системы двухсторонней связи (СДС) ELTIS1000 с автоматизированным рабочим местом (АРМом) AWP-1.XX по каналу Ethernet.

ГШ GT-1000IP-1 производит преобразование голосовой информации и сообщений поступающих от оборудования комплекса ELTIS1000 в протокол сети Ethernet для передачи на персональный компьютер (ПК) с установленным АРМом и наоборот – от ПК АРМа к СДС ELTIS1000.

На рис.1 показан вид ГШ со снятой крышкой и разъемами для его подключения к СДС и сети Ethernet.

На рис.2 показано расположение наклеек серийного номера и пароля.

На рис.3 представлено подключение устройства GT-1000IP-1.

Краткие технические характеристики

Интерфейс подключения к сети	Ethernet
Напряжение питания, в	10,8-13,2
Ток, потребляемый устройством, мА, не более	1500
Габаритные размеры, мм, не более	150x95x65
Масса, кг, не более	0,3
Условия эксплуатации:	
- температура окружающего воздуха	от 0 до +40С
- относительная влажность воздуха	до 80% при 30°С
Условия хранения в транспортной таре	2 по ГОСТ 15150-69
Срок службы*	5 лет
Срок хранения*, не более	3 года

* - Указанные ресурсы действительны при соблюдении потребителем требований действующей эксплуатационной документации.

Комплектность

Устройство GT-1000IP-1	1 шт.
Паспорт	1 шт.

Реализация и утилизация

Реализация производится по договорам.

Утилизация электронных устройств производится в соответствующих компаниях по утилизации.

Меры безопасности

Внимание! Не вскрывать устройство при подключении питания

Возможные неисправности

При выявлении неисправности обратитесь к производителю.

Свидетельство о приемке

Изделие УСТРОЙСТВО GT-1000IP-1

Серийный номер _____

Пароль _____

Признан годным к эксплуатации. _____

Дата выпуска _____

Подпись лица ответственного за приемку _____ М.П. _____

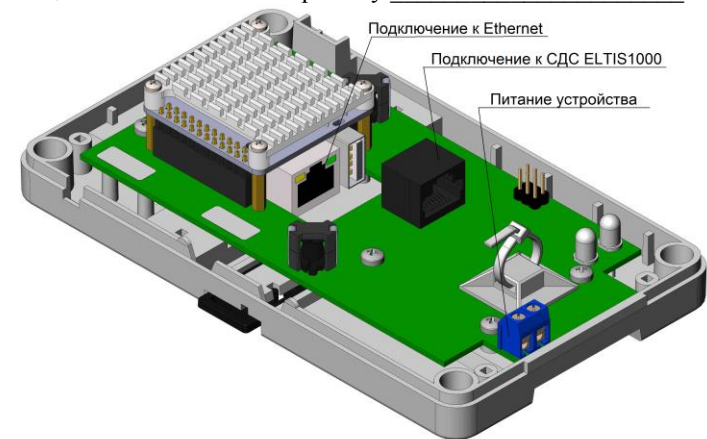


Рис.1 Вид GT-1000IP-1 со снятой крышкой

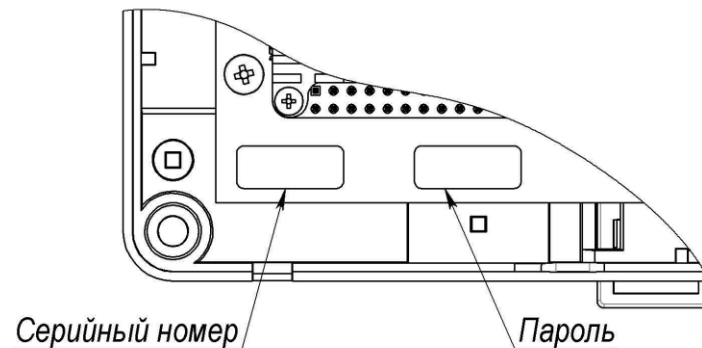


Рис.2 Расположение наклеек серийного номера и пароля (крышка не показана).

Гарантийный талон

Фирма несет гарантийные обязательства по поставляемому оборудованию в течение одного года со дня продажи.

На механические повреждения оборудования гарантия не распространяется.

Дата продажи _____ М.П. _____

Сведения о рекламациях

Заполняет эксплуатационная служба:

Наименование организации _____

Дата установки на объект _____

Дата отказа _____

Описание неисправностей _____

Дата заполнения _____

Заполняет ремонтная служба:

Обнаруженные неисправности, механические повреждения _____

Ремонтные работы _____

Изделие отремонтировал _____ дата ремонта _____

Проверил _____

Вид ремонта: гарантийный/платный _____

Стоимость ремонта _____

Накладные расходы _____

Сумма _____

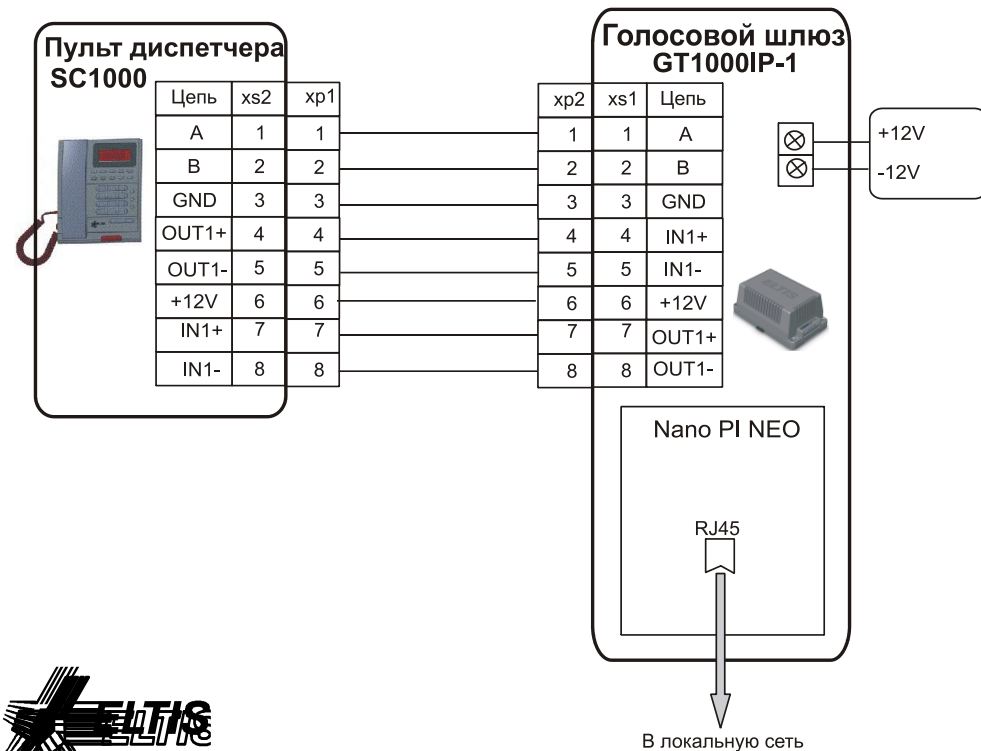


Рис.3 Схема подключения ГШ GT-1000IP-1

Производитель: ЭЛТИС, Россия

Служба технической поддержки

www.eltis.com
тел. +7 (812) 326 15 52
E-mail: support.tech@eltis.com

ЭЛТИС ТРЕЙДИНГ
ПЕТЕРБУРГ,
197101, Россия,
г. Санкт-Петербург,
Петроградская наб.,
д.34, литер «А»
Тел:+7 (812) 326 93 46
E-mail: led@eltis.com

ЭЛТИС ТРЕЙДИНГ
МОСКВА,
119270, Россия,
г. Москва, ул. Неверовского.,
д.9, оф.519
Тел:+7 (495) 280 71 10
E-mail: mov@eltis.com

ЭЛТИС ТРЕЙДИНГ
НОВОСИБИРСК
633004, Россия,
Г. Бердск,
ул. Химзаводская 11/85,
офис4
Тел:+7 (383) 209 07 23
E-mail: ovb@eltis.com



Голосовой шлюз GT-1000IP-1



ПАСПОРТ

г. Санкт-Петербург